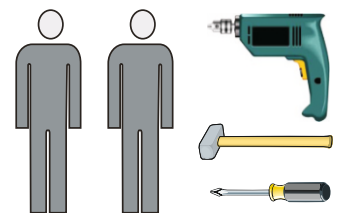
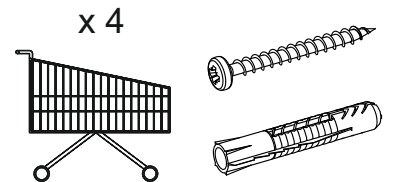
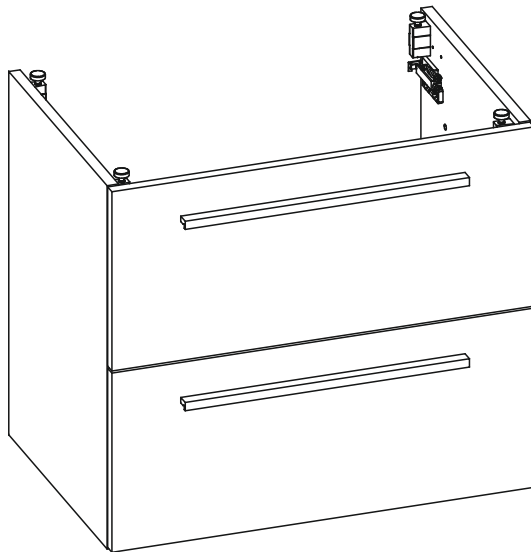


# KWADRO NEW

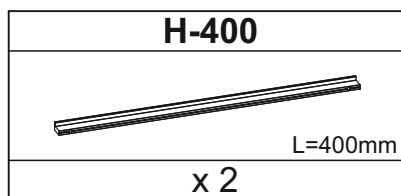
## 60 2DR

## 80 2DR

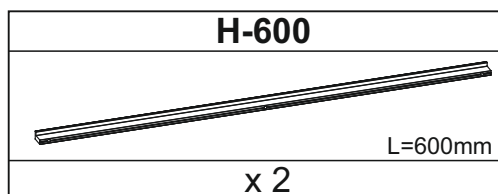
## 100 2DR



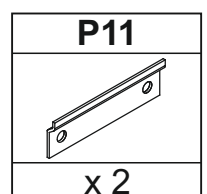
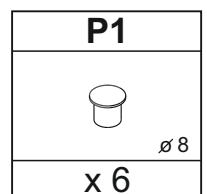
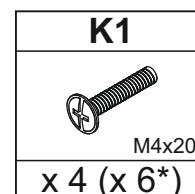
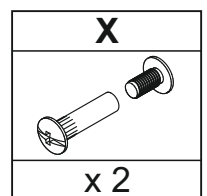
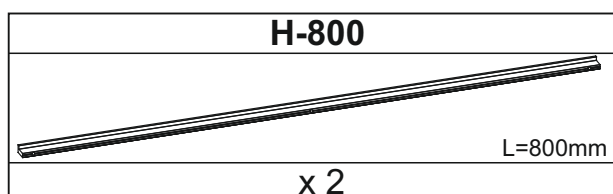
**60 2DR**



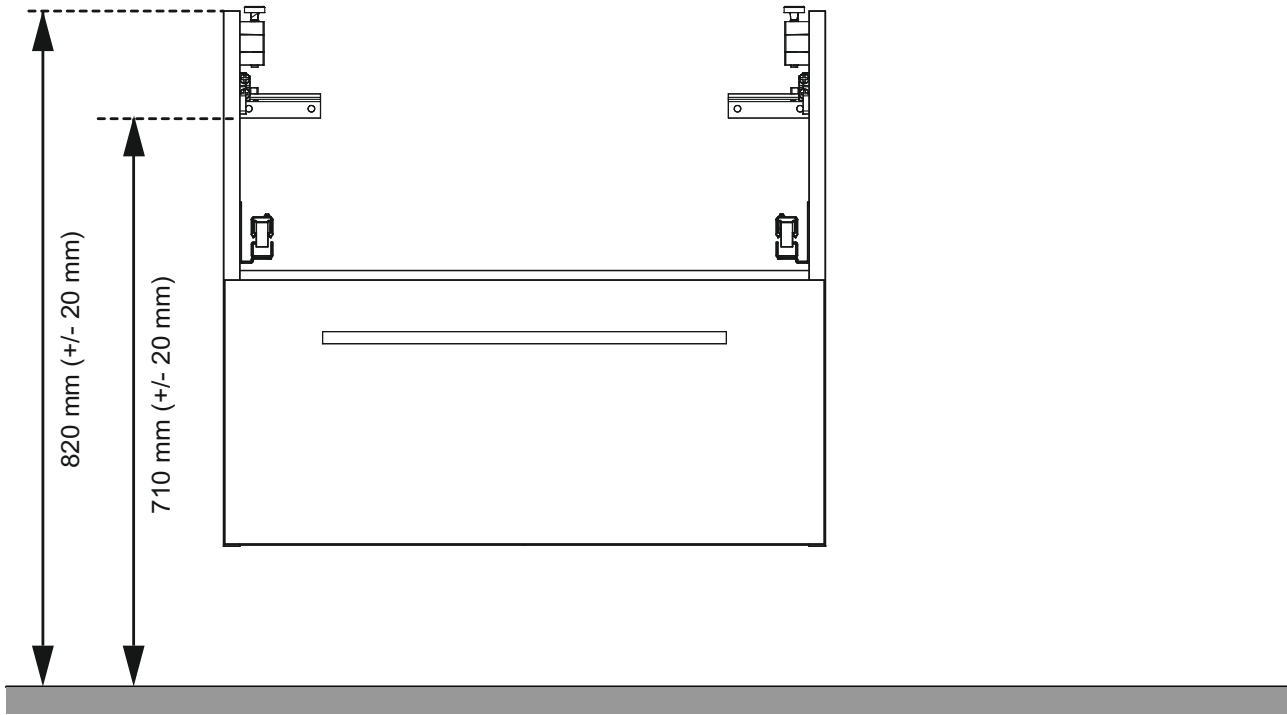
**80 2DR**



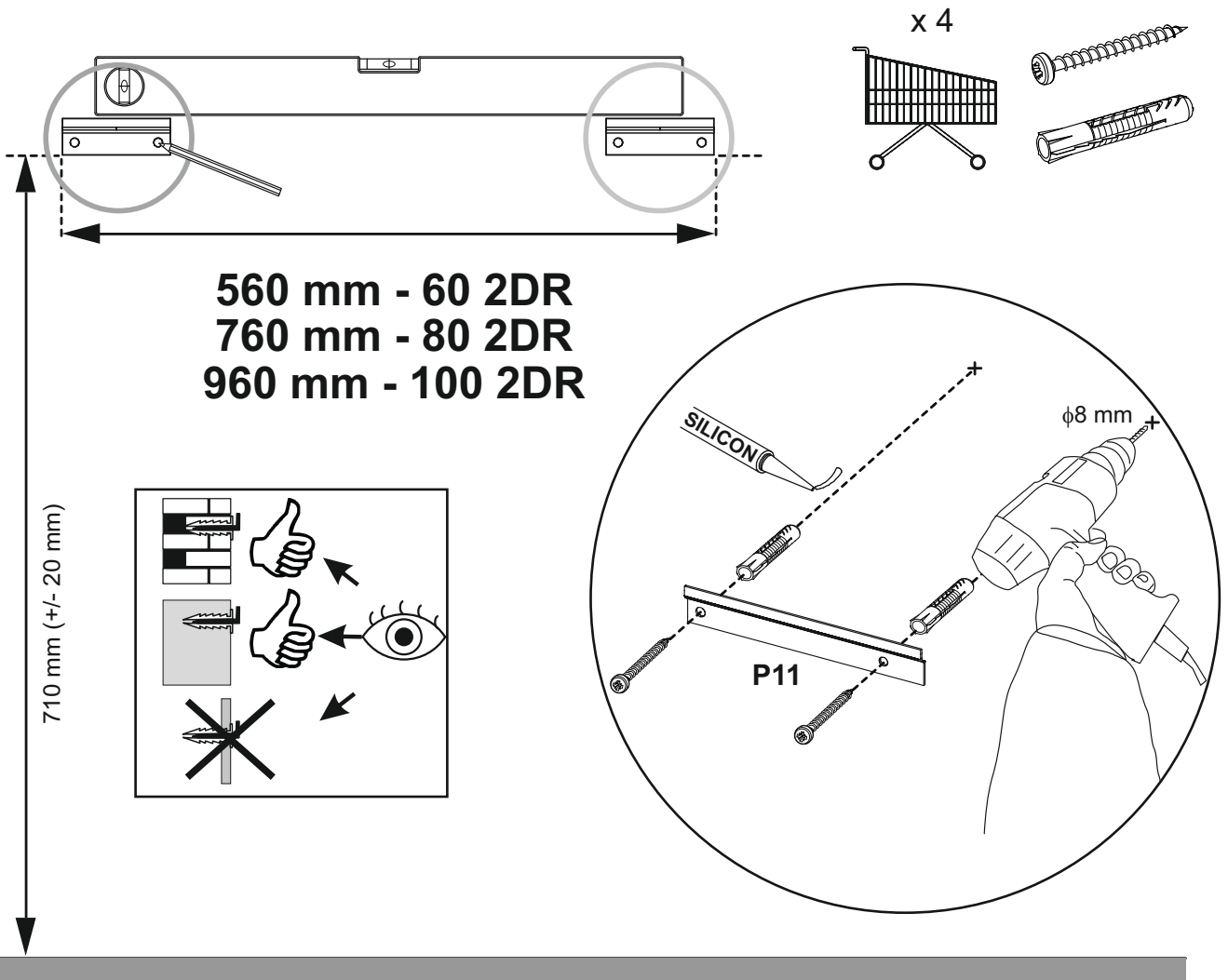
**100 2DR**



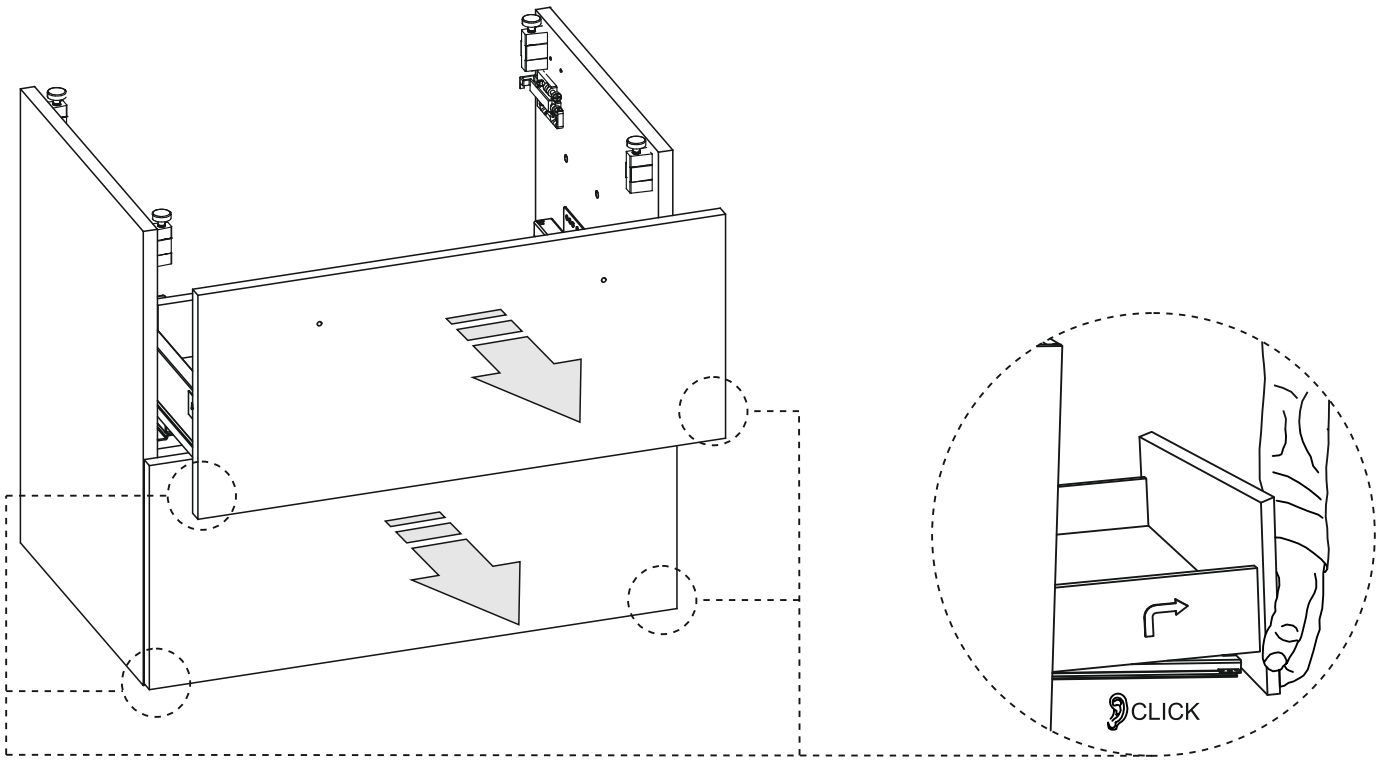
01.



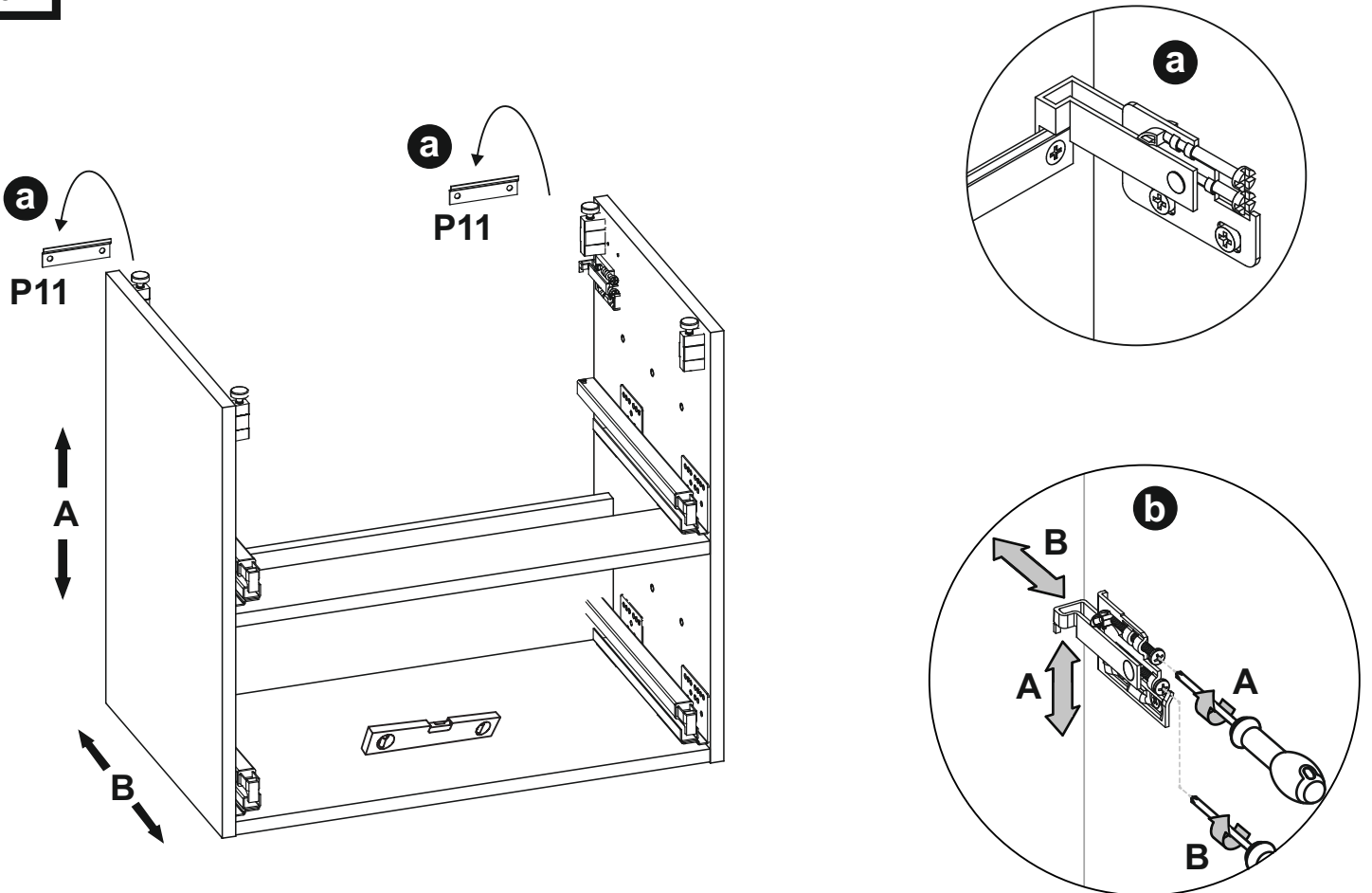
02.



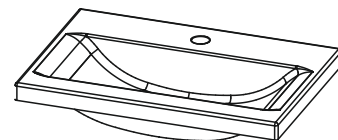
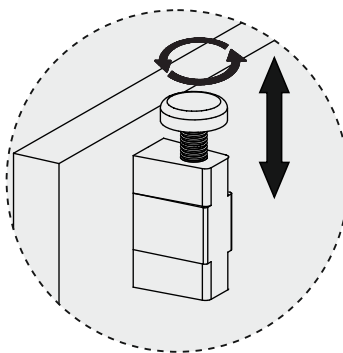
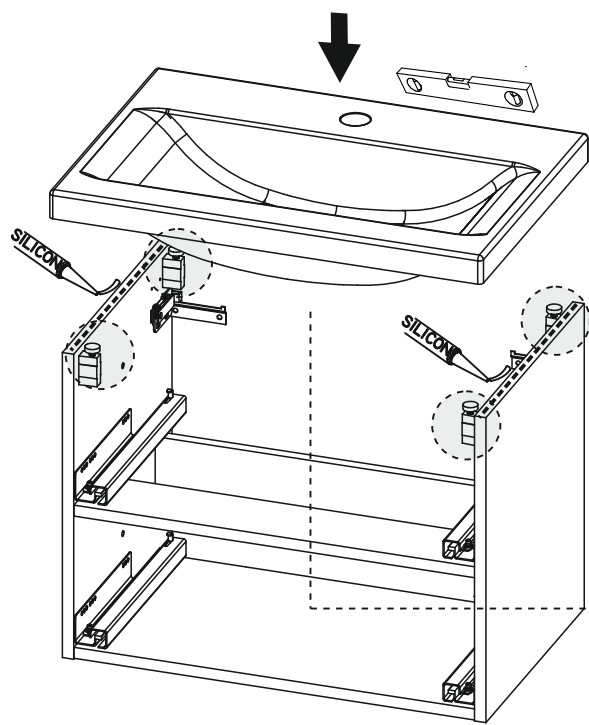
03.



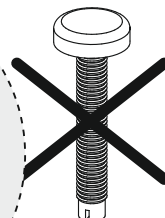
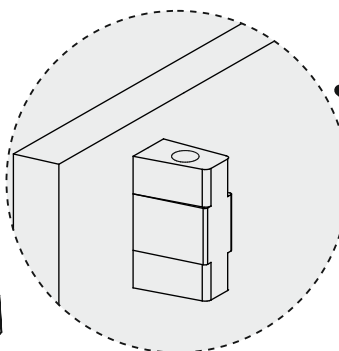
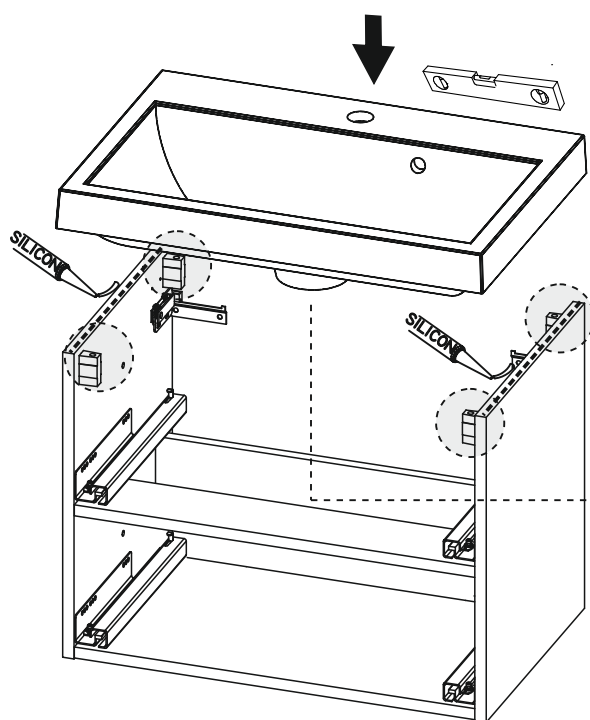
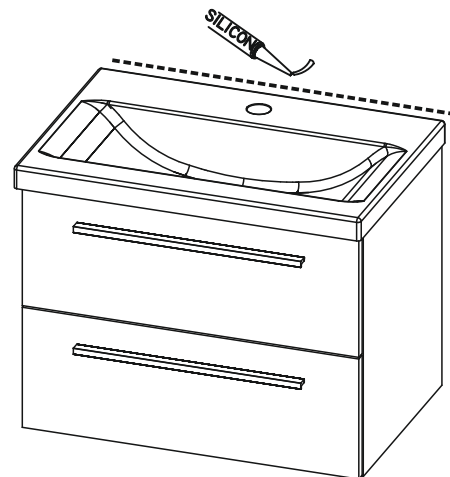
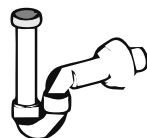
04.



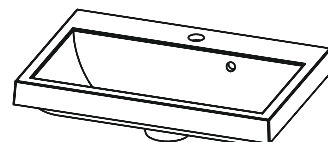
05.



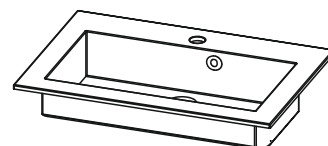
MILOS



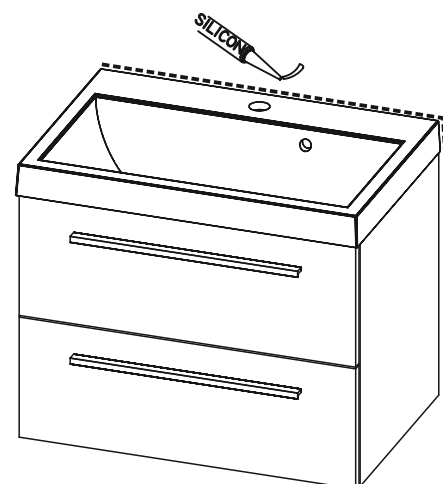
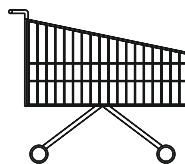
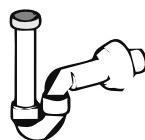
LOKA / OZI



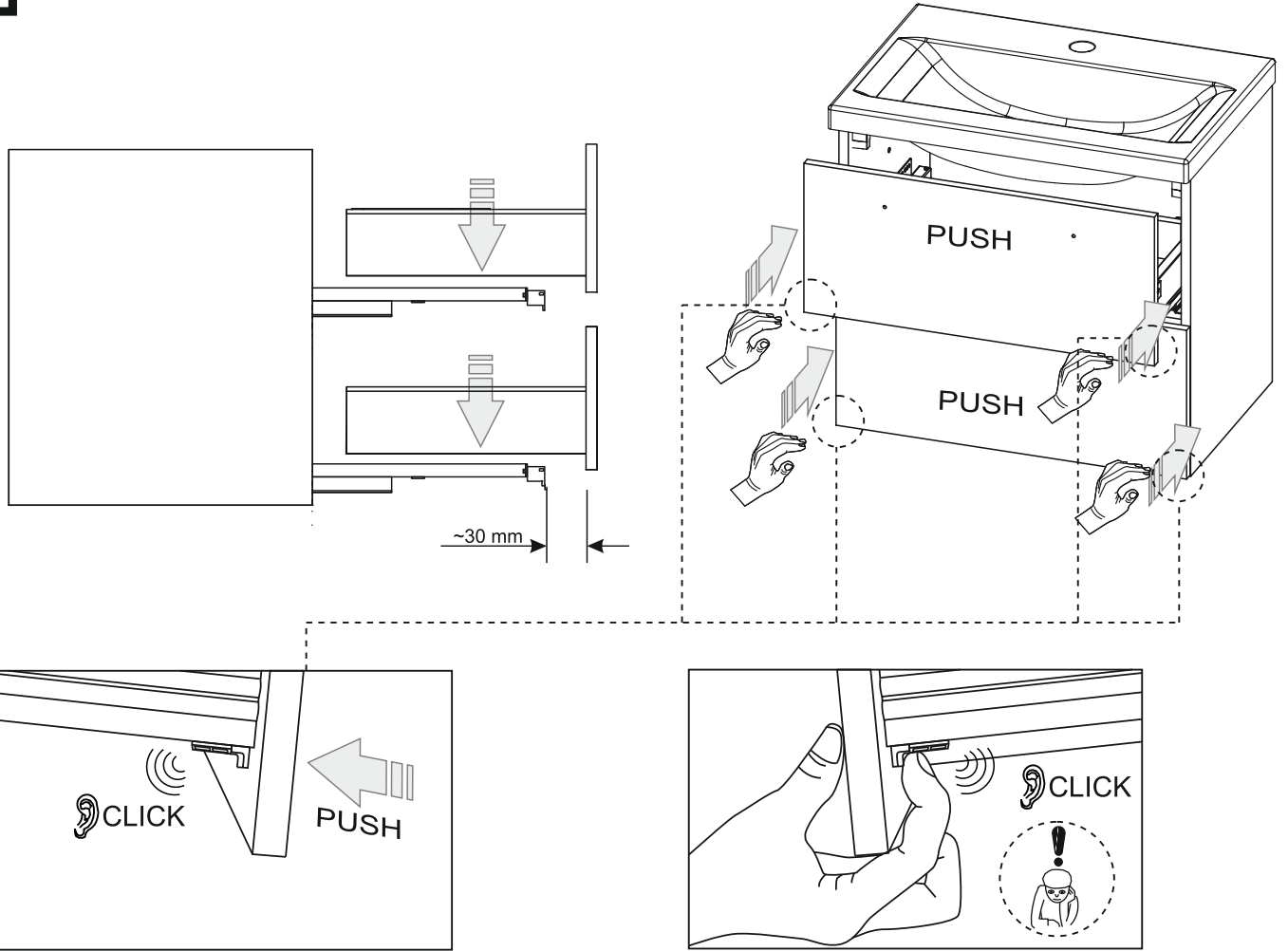
KWADRO



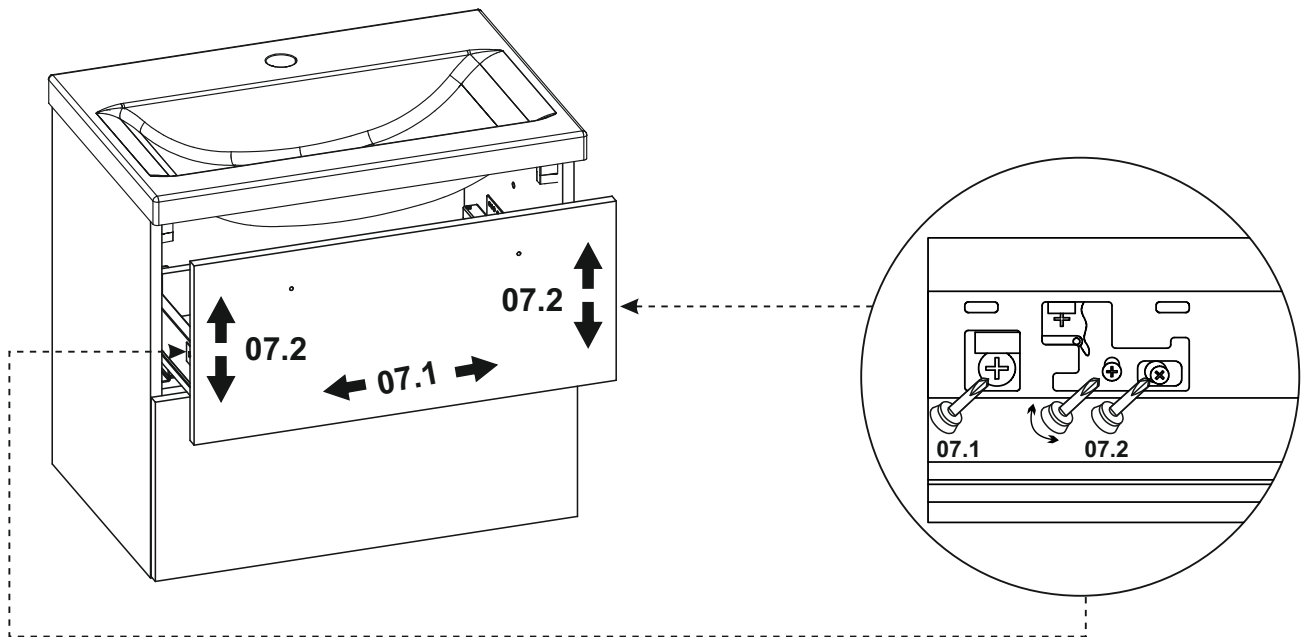
RENNEL



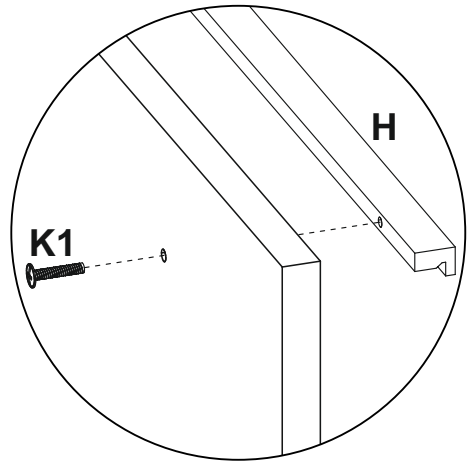
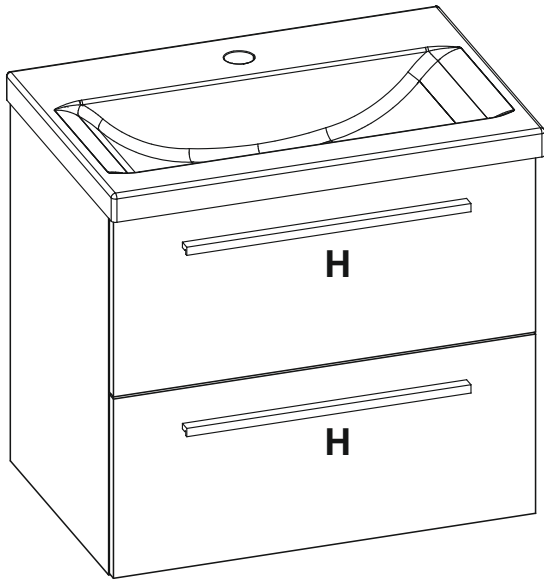
06.



07.



08.



09.

„60" x 2 = „120"

